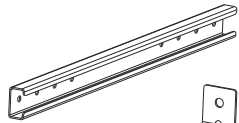


КОМПЛЕКТ ПОСТАВКИ



Профильная шина - 2 шт.



Болт М8х16 - 4 шт.



Зажимной уголок - 4 шт.



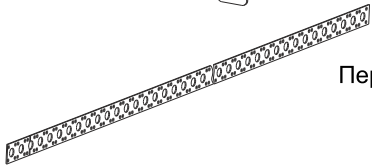
Болт М8х40 - 4 шт.



Кронштейн крепления - 4 шт.



Гайка М8 - 8 шт.



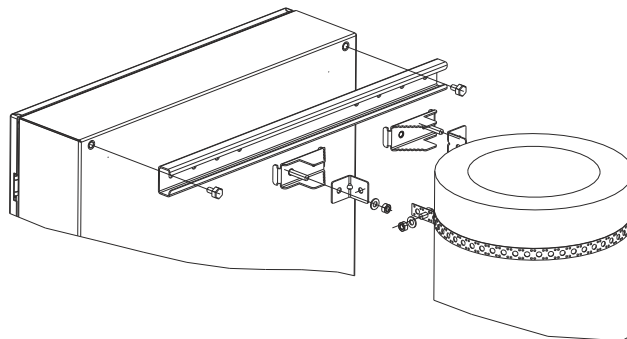
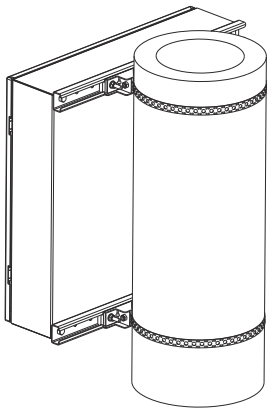
Перфорированная лента - 2 шт.*



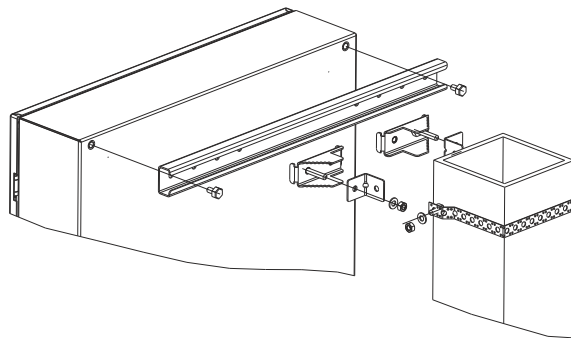
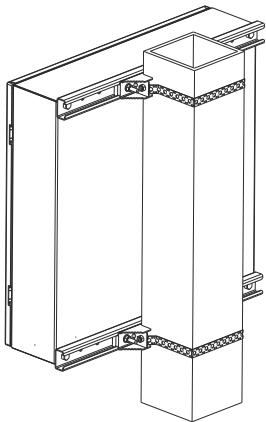
Шайба 8 - 8 шт.

УСТАНОВКА ИЗДЕЛИЯ

Монтаж на круглую опору.



Монтаж на прямоугольную опору.



OSNOVO

cable transmission

ИНФОРМАЦИЯ

1. НАЗНАЧЕНИЕ

Комплект крепления на столб представляет собой конструкцию для надёжного и удобного крепления на круглые или прямоугольные опоры.

Комплект крепления на столб для станций 200-300мм предназначены для крепления на опоры следующих размеров:

круглых – Ø 40-175 мм, прямоугольных – □ 60-150 мм.

Комплект крепления на столб для станций 400-600мм предназначены для крепления на опоры следующих размеров:

круглых – Ø 40-500 мм, прямоугольных – □ 60-260 мм.

2. ОПИСАНИЕ ИЗДЕЛИЯ

Комплект крепления на столб представляет собой набор монтажных кронштейнов выполненных из листовой оцинкованной стали толщиной 2 мм и перфорированной ленты выполненной из нержавеющей стали 1.4301 (AISI 304).

3. КОМПЛЕКТАЦИЯ

Профильная шина (2 шт.), зажимной уголок (4 шт.), кронштейн крепления (4 шт.), перфорированная лента (2 шт.), болт М8х16 (4 шт.), болт М8х40 (4 шт.), гайка М8 (8 шт.), шайба 8 (8 шт.), паспорт (1 шт.)

5. УСЛОВИЯ ТРАНСПОРТИРОВАНИЯ, ХРАНЕНИЯ И УТИЛИЗАЦИИ

5.1. Изделие не содержит в своем составе материалов опасных для жизни и здоровья человека, вредных для окружающей среды. Не требует специальных мер предосторожности при транспортировании, хранении и утилизации.

5.2. Транспортирование изделия в упаковке может осуществляться любым видом транспорта в крытых транспортных средствах, в соответствии с правилами перевозки грузов, действующих на данном виде транспорта. Условия транспортирования, в части воздействия климатических факторов, должны соответствовать группе хранения С по ГОСТ 23170-78, в части воздействия климатических факторов по группе 3 по ГОСТ 15150-69.

5.3. Условия хранения по группе 2 ГОСТ 15150-69.

5.4. Утилизацию изделия производят по общим правилам, действующим у потребителя.

*Для креплений станций 200-300мм - 1шт.